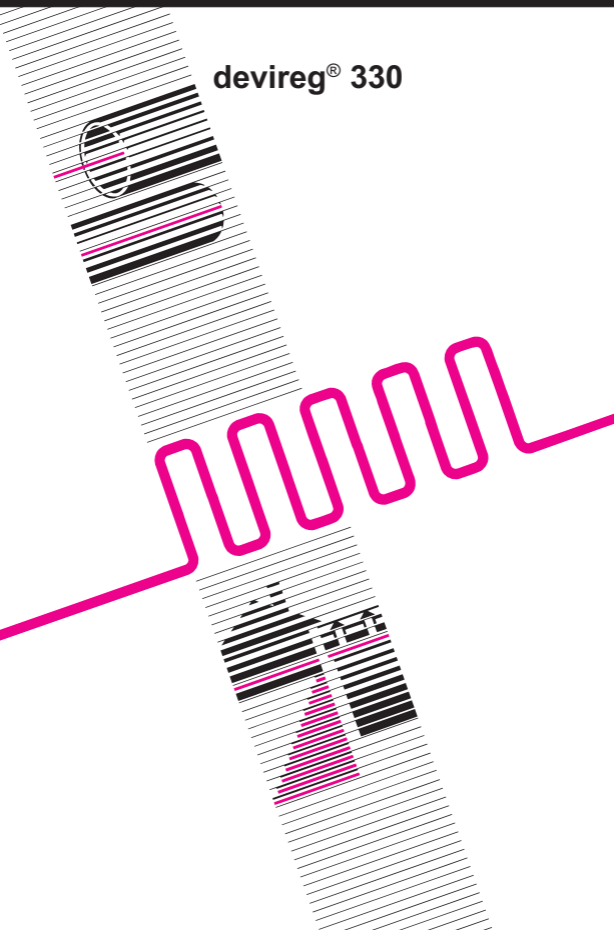


CZ

Návod k instalaci

devireg® 330



DEVI 

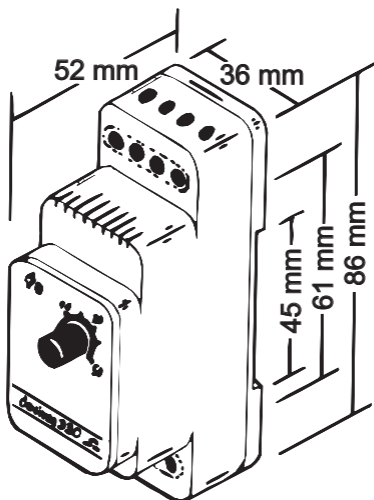
**Použití:**

K řízení prostorové teploty, teploty podlahy, chladících zařízení, zařízení ochrany proti mrazu, odtávání sněhu, okapy, využití v průmyslu.

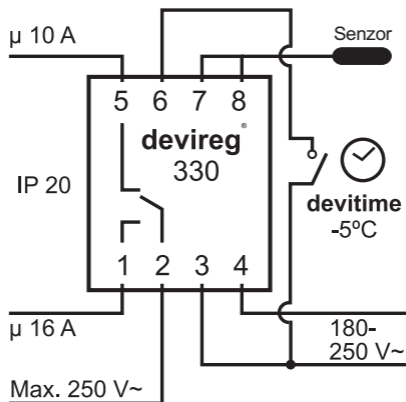
**Technické údaje:**

**devireg® 330** je elektronický termostat s funkcí nočního poklesu, upravený pro zabudování do rozvaděče, s vestavnou výškou min. 52 mm, stejně jako pro venkovní montáž na DIN-lišty.

1. Instalace musí být provedena jako pevná s jedním vnějším vypínačem.
2. Teplota poklesne o 5°C, když svorky 3 a 6 pomocí vnějšího spínače spojíme nakrátko, viz obr. 2.
3. Termostat musí být namontován na pevnou (nevibrační) plochu.
4. NTC - prostorové čidlo se montuje na vnitřní zeď, cca 1,5 m nad podlahou a ne v bezprostřední blízkosti topných těles, dveří nebo oken tak, aby čidlo nebylo přímo vystaveno slunečnímu světlu nebo průvanu.
5. Spojení mezi termostaty a prostorovým čidlem se provede instalačním kabelem o síle 1,5 mm. Kabelové spojení může být až 50 m dlouhé, aniž by byla ovlivněna přesnost termostatu. Kabel však nesmí být položen souběžně se silovými kabely, jelikož by tím mohly být indukovány nežádoucí signály.
6. Pokud má být čidlo zabetonováno nebo vystaveno tlaku, je nutno je instalovat v ochranné trubce.
7. V bezprostřední blízkosti elektronické části nesmějí být instalovány žádné vysokonapěťové zdroje, nebo jiná zařízení, která mají silné elektromagnetické pole.
8. Připojení vodiče provedte dle schématu - obr. 2.

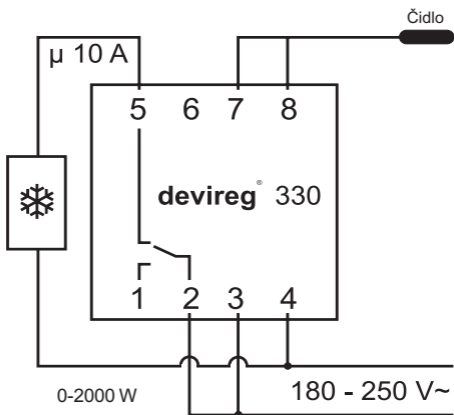


Obr. 1

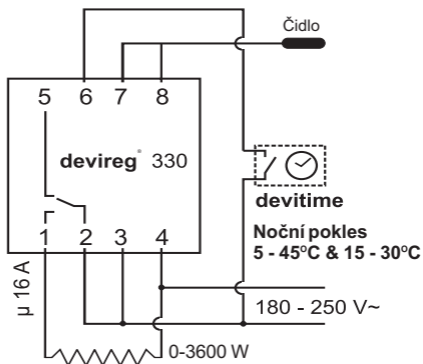


Obr. 2

## Chlazení:



## Topení:



Noční pokles více termostatů může být řízen jedinými spínacími hodinami.

# Zkoušení

## Kontrola funkce:

Jestliže při zapnutém a nastaveném termostatu nevydává topení žádné teplo, je nutné přezkoušet síťové pojistky, ev. proudový chránič, dříve než zavoláme opraváře. Zjištění a odstranění dalších poruch musí být provedeno výlučně odborníkem.

## Kontrola funkce:

- Přezkoušet síťové napětí na svorce 3 a 4.

- Utáhnout výkonové svorky 1 a 4.

Poté změřte odpor v topném kabelu a vypočítejte výkon.

$$P = \frac{U^2}{R} = \frac{52900}{R} \text{ W (při 230 V~)}$$

V závislosti na vypočteném výkonu bude zjištěn typ topného kabelu pomocí **DEVI** katalogu.

- Pokud je vodič čidla odpojen ze svorek č. 7 a 8, musí svítit LED-dioda. Jestliže nesvítí, je porucha v termostatu.

- Změřte odpor čidla ohmmetrem a naměřenou hodnotu porovnejte s technickými údaji v tomto návodu.

- V případě, že přívod k čidlu spojíte nakrátko, musí LED-dioda zhasnout a termostat bude mimo provoz. Nestane-li se tak, je porucha v termostatu.

## Pokyny na ochranu životního prostředí

1. Při konstrukci balení výrobku byly vypuštěny všechny přebytečné materiály. Udělali jsme vše pro to, aby se balení výrobku dalo rozdělit do mono kategorie odpadu:  
– Papír (karton)  
Dbejte prosím místních předpisů při odstranění materiálu balení výrobku.
2. Zařízení se sestává ze snadno recyklovatelných materiálů, které mohou být následně znovu použity pokud bude zařízení rozebráno odborníkem.  
Informujte se prosím o místních předpisech ohledně odevzdání odpadu k recyklaci.

## Technické údaje

Rozsah teplot:	+5°C - +45°C								
Napětí:	180 - 250 V ~ 50 Hz								
Zatížení při $\cos \varphi 0,3$ :	Max. 2 A								
Spínací napětí na svorkách 2 & 5:	10 A, 250 V ~								
Spínací napětí na svorkách 1 & 2:	16 A, 250 V ~								
Necitlivost:	0,5°C								
Noční pokles: 5 - 45°C & 15 - 30°C:	5°C								
Provozní teplota:	-10°C - +50°C								
Třída krytí:	IP 20								
Čidlo:	NTC 15 kOhm								
Hodnoty snímače:	<table> <tr> <td>-10°C</td> <td>66 kOhm</td> </tr> <tr> <td>0°C</td> <td>42 kOhm</td> </tr> <tr> <td>+25°C</td> <td>15 kOhm</td> </tr> <tr> <td>+50°C</td> <td>6 kOhm</td> </tr> </table>	-10°C	66 kOhm	0°C	42 kOhm	+25°C	15 kOhm	+50°C	6 kOhm
-10°C	66 kOhm								
0°C	42 kOhm								
+25°C	15 kOhm								
+50°C	6 kOhm								
<b>LED indikace:</b> Nesvíí Červená  Zelená	<p>System je vypnutý.  Vytápění je zapnuté,  nastavená teplota není  dosažena.</p> <p>Nastavená teplota je  dosažena a vytápění je  vypnuté.</p>								

## Záruka DEVI:

Zakoupili jste si systém **deviheat**<sup>®</sup>, který Vaší domácnosti přinese pohodlí a úspory.

**deviheat**<sup>®</sup>, představuje kompletní řešení vytápění vyhřívacími kabely **deviflex**<sup>®</sup> a vyhřívacími rohožemi **devimat**<sup>®</sup> při použití termostatů **devireg**<sup>®</sup> a instalační pásky **devifast**.

Pokud však přes veškerá očekávání, budete mít s Vaším vytápěním problém, naše firma **DEVI**, která má výrobní provozy v Dánsku, podléhá stejně jako ostatní dodavatelé z Evropského společenství pravidlům o celkové zodpovědnosti za dodané zboží podle směrnice 85/374/CEE a příslušným národním zákonům, což znamená, že:

**DEVI** poskytuje záruku u vyhřívacích kabelů **deviflex**<sup>®</sup> a u vyhřívacích rohoží **devimat**<sup>®</sup> na dobu 10 let a u všech ostatních výrobků **DEVI** na 2 roky pro případy vad materiálu a výrobních závad.

Záruka se poskytuje za podmínky, že **ZÁRUČNÍ LIST** na druhé straně tohoto listu je řádně vyplněn podle návodu a že závada je firmou **DEVI** nebo oprávněným distributorem firmy **DEVI** prozkoumána nebo je jim předložena.

Záruka se poskytuje pod podmínkou, že Záruční list je řádně vyplněn podle pokynů, a porucha je zkontrolována a odsouhlasena autorizovaným distributorem fy **DEVI**. Text

Záručního listu musí být napsán v místním úředním jazyku a s názvem Vaší zeme v levém horním rohu Záručního listu.

Povinností firmy **DEVI** bude provést opravu nebo dodat zákazníkovi nové zařízení bezplatně a bez jakýchkoliv dalších vedlejších poplatků spojených s opravou vadného zařízení. V případě vadného termostatu **devireg**<sup>®</sup>, poskytuje firma **DEVI** svým zákazníkům právo bezplatné opravy provedené pokud možno bezodkladně.

Záruka **DEVI** nevztahuje na neodborně provedené instalace, na chyby způsobené nevhodnými výrobky jiných dodavatelů, zneužití, poškození způsobené třetí stranou nebo nesprávnou instalaci ani na žádné jiné následné škody. Pokud bude požadováno, aby firma **DEVI** zkontrolovala nebo opravila vady způsobené některou z těchto příčin, bude nutné uhradit všechny náklady spojené s opravou. Následná záruka firmy **DEVI** je podmíněna vyrovnáním veškerých závazků vynaložených na odstranění oprav nesplňujících záruční podmínky.

Firma **DEVI** bude vždy cestně, promptně a vyčerpávajícím způsobem reagovat na veškeré dotazy a rozumné žádosti svých klientů.

Tato záruka zohledňuje ručení za výrobky podle legislativy platné pro prodej zboží v zemi odbytu.

# Záruční list

Firma DEVI poskytuje záruku:

Jméno:

---

---

---

Adresa:

---

---

---

PSČ:

---

---

---

Telefon:

---

---

---

## Upozornění !

K získání záruky od firmy **DEVI** je nutné pečlivě vyplnit následující údaje. Další záruční podmínky jsou uvedeny na předchozí straně.

Elektrické instalace provedl:

---

---

---

Datum instalace:

---

---

---

Typ termostatu:

---

---

---

Výrobní kód:

---

---

---

---

---

---

Razítko dodavatele:

**DE-VI s.r.o.**

Smetanovo nábřeží 12

690 02 Břeclav

Czech Republic

Tel./Fax: 0627/322 193

Tel. Zázn: 0627/322 194

